

**Použitie:**

Snímanie vlhkosti v systémoch ochrany odkvapov

Pripojenie k termostatom:

DIN 01™

DIN 02™

Technické údaje

označenie:	Gutter sensor™ ETOR
napájanie vykurovacích odporov:	24V / 2W
krytie / trieda ochrany:	IP 68/II
teplota prostredia:	-20...+70°C
predĺženie prívodu:	6 x 1 mm ² ; R _{max} = 10 Ω
farebné označenie vodičov:	Detekcia vlhkosti: žltá + biela Vyhrievanie snímača: hnedá + zelená
rozmery bez prívodu:	15 x 110 x 25mm
dĺžka prívodného kábla:	10m

Vyhlásenie o zhode

vydané podľa § 13 ods. 1 zákona č. 264/99 Z. z. a nariadení vlády č. 194/2005 Z. z. v znení nariadenia vlády 318/2007 Z. z. a č. 308/2004 Z. z. v znení nariadenia vlády 449/2007 Z. z. Názov: digitálny elektronický termostat ETO2 4550 pre snímanie teploty a dvoch hodnôt vlhkosti. Posúdenie zhody bolo vykonané podľa: nariadenia vlády č. 194/2005 Z. z. v znení nariadenia vlády 318/2007 Z. z. o elektromagnetickej kompatibilite zariadení a nariadenia vlády č. 308/2004 Z. z. v znení nariadenia vlády 449/2007 Z. z. o elektrických zariadeniach. Pri posudzovaní zhody na výrobok boli použité smernice EÚ a splnené normy: EN 60730-1:2011, EN 60730-2-9:2010, EN 61000-3-2:2006+A2:2009, EN 61000-3-3:2008, Smernica o nízkom napätí 2006/95/EC, Príloha 4, Smernica EMC 2004/108/EC, Príloha II.

Súvisiaci sortiment.

DIN 02™ - termostat for 2 zones- termostat pre snímanie dvoch hodnôt vlhkosti a jednej teploty

DIN 01™ - termostat pre snímanie teploty a vlhkosti

Sensors cable heating (ETF 144/99) - snímač pre snímanie teploty

Funkcia snímača Gutter sensor™ ETOR

Snímač ETOR slúži k detekcii vlhkosti v systémoch odkvapových žľabov. Mosadzné detekčné doštičky sú za sucha naprázdno, vlhkosť spôsobí ich prepojenie. Vyhodnocovanie prítomnosti vlhkosti prevádza termostat DIN 01™ alebo DIN 02™.

Pre zabezpečenie optimálnej funkcie sú medzi detekčnými doštičkami zaliate vykurovacie odpory, ktoré snímač mierne ohrievajú. Táto funkcia je dôležitá pre zvlhčovanie čerstvého snehu, jeho elektrická vodivosť je nedostatočná.

Montáž snímača Gutter sensor™ ETOR

Snímač ETOR umiestnite do žľabu pri kábli v mieste, v ktorom sa vlhkosť objavuje ako prvá, prípadne sa zdržuje najdlhšie, aby bolo v kontakte so stekajúcou vodou vznikajúcou roztápaním snehu.

Snímač musí byť uložený vždy pri vykurovacom kábli, neinštalujte ho mimo vyhrievanú trasu!!!

Snímač inštalujte detekčnými doštičkami na vrch a prilepte vhodným lepidlom (silikónom).

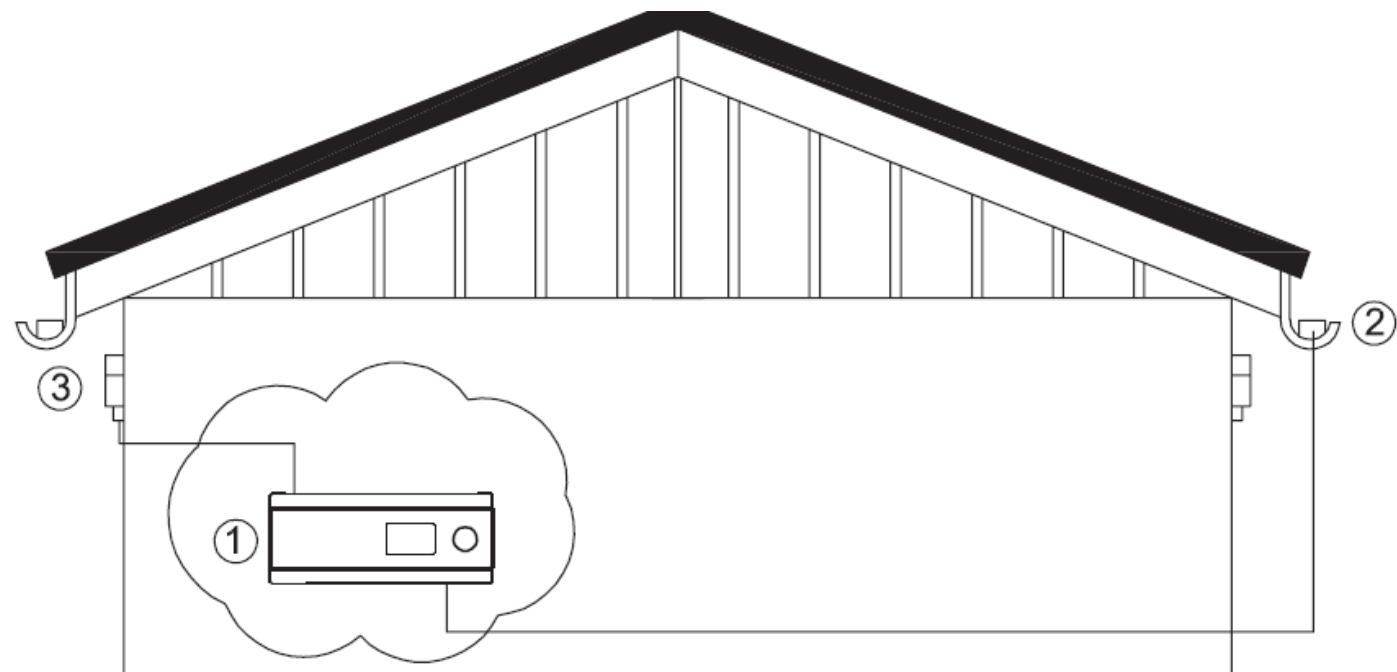
Odporúčame paralelne spojiť dva vlhkosťné snímače, toto umožňuje termostat DIN 02™ a umiestnite ich na rôzne miesta.

Prívodný kábel je určený k pripojeniu snímača k najbližšiemu napájaciemu bodu. Je možné ho predĺžiť samostatným káblom typu 4 x 1 mm² (napr. JYTY) do takej vzdialenosti, aby celkový odpor prívodu medzi termostatom a snímačom ETOR nepresiahol 10Ω.

Kontrola systému:

Systémy ochrany odkvapových žľabov sú trvalo vystavené pôsobeniu poveternostným vplyvom. Pre zabezpečenie správnej funkcie systému je potrebné na začiatku zimnej sezóny skontrolovať umiestnenie snímača a poprípade ho premiestniť do miesta, kde sneh alebo ľad pôsobí najväčšie problémy.

Obr. 1

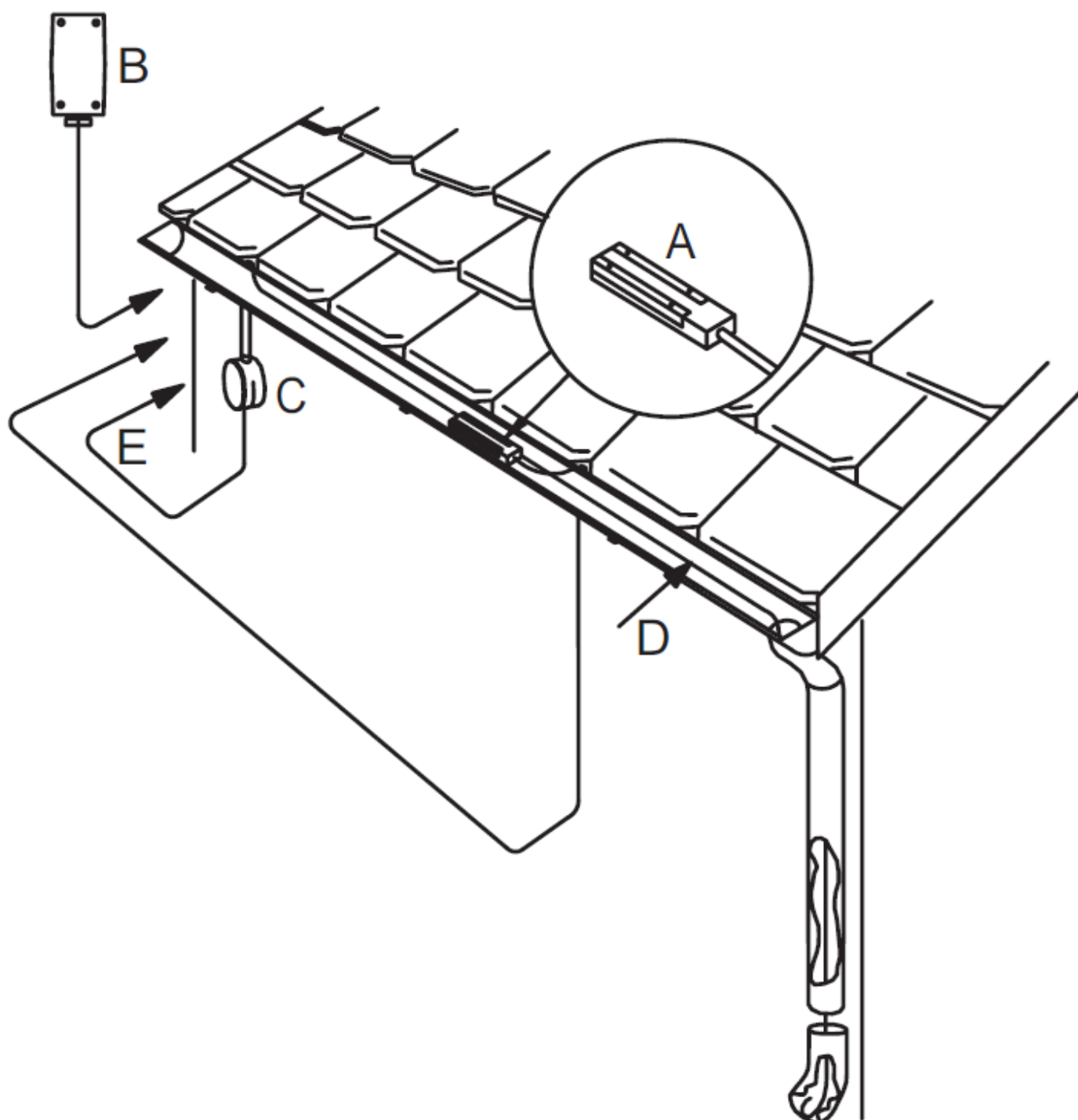


1 = termostat DIN 01™ / DIN 02™

2 = snímač vlhkosti Gutter sensor™ ETOR

3 = snímač teploty ETF

Obr. 2



A = snímač vlhkosti Gutter sensor™ ETOR

B = snímač ETF

C = spojovacia krabica (len keď je prívodný kábel krátky)

D = vykurovací kábel

Záruka 2 roky – Záručný kupón na snímač: Gutter sensor™ ETOR

Záruka neplatí, ak inštalácia nebola prevedená odborne spôsobilou osobou alebo došlo k chybe spôsobenej nesprávnym návrhom, poškodením, nesprávnou inštaláciou alebo iným neskorším poškodením. Ak budeme požiadaní opraviť alebo vymeniť takúto jednotku, všetky náklady budú účtované.

Dátum predaja / Pečiatka:	Dátum inštalácie:	Záruka je platná so správne dodanými dokumentmi: 1. Keď je správne vyplnený Záručný kupón; 2. Dokument o kúpe: faktúra, alebo nákupný doklad; 3. Povinnosťou dodávateľa bude bezplatne opraviť alebo dodať novú jednotku zákazníkovi bez ďalších bočných nákladov spojených s opravou alebo výmenou jednotky.
Elektroinštalatér / Predajca:	Meno a Priezvisko:	
Podpis:	Pečiatka:	